

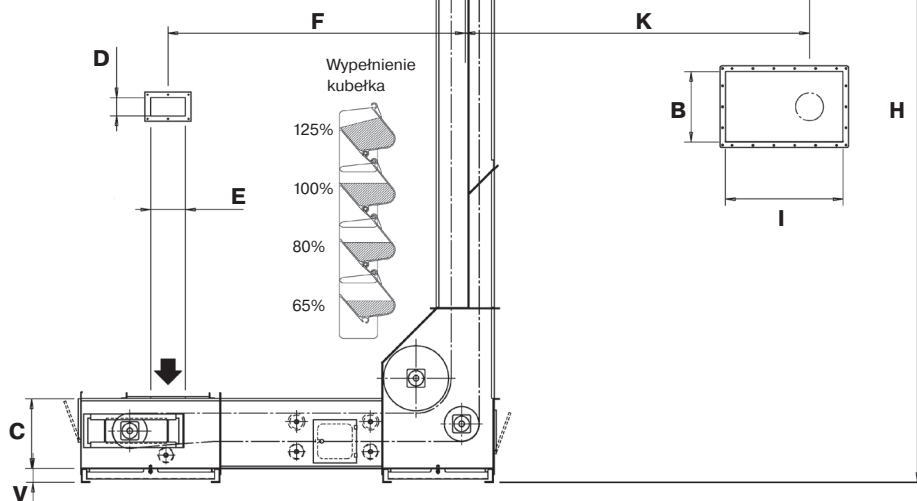
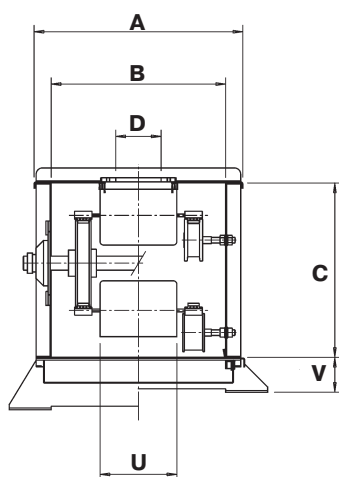
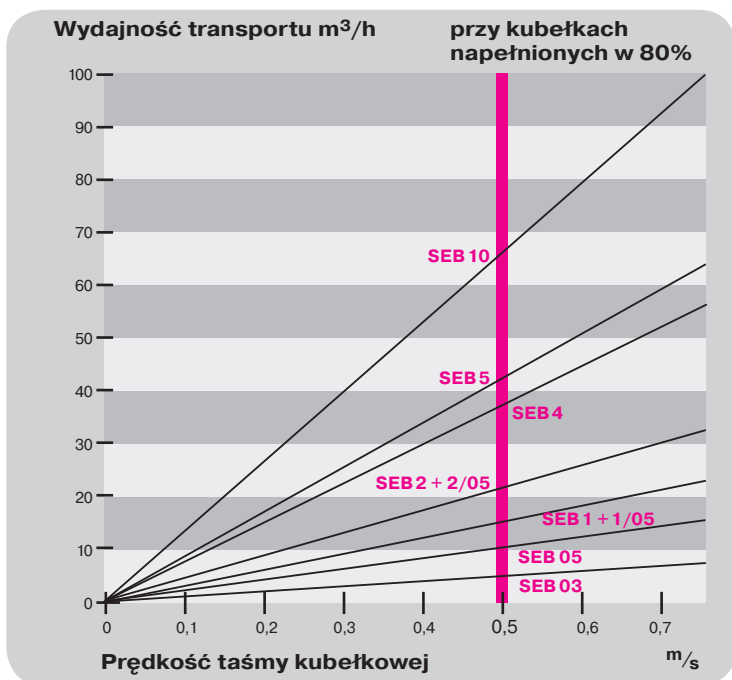
Przenośnik kubełkowy WIESE, typ SEB

Gabaryty [mm]

Pojemność kubełka 100% / pojemność wody [l]

Typ	A	B	C	D	E	F [min.]	H [min.]	I [min.]	K [min.]	P	U	V	Podziątka kubełków	Pojemność kubełków
SEB 03	338	260	350	80	150	530	885	550	645	260	121	100	99	0,3
SEB 05	478	400	350	200	150	530	885	550	645	260	253	100	99	0,7
SEB 1/05	458	380	460	150	250	820	1.220	750	1.015	410	212	80	165	1,7
SEB 1	598	500	500	150	250	970	1.900	840	1.255	410	212	100	165	1,7
SEB 2/05	518	440	550	200	250	1.100	1.740	940	1.365	550	267	80	198	3,0
SEB 2	668	570	600	200	250	1.150	1.900	940	1.415	550	267	100	198	3,0
SEB 4	718	620	600	300	250	1.150	1.900	1.140	1.615	550	392	100	198	5,1
SEB 5	818	700	750	280	400	1.325	2.250	1.290	1.925	750	375	150	215	6,5
SEB 10	1.118	1.000	770	450	400	1.350	2.250	1.290	1.925	750	600	150	215	10

Zastrzega się możliwość wprowadzenia zmian



Jesteśmy do Państwa dyspozycji w razie potrzeby uzupełnienia informacji:

WIESE Fördererlemente GmbH • Am Mühlenfelde 1 • D-30938 Burgwedel
 Telefon: +49 (0)5135/188-0 • Faks: +49 (0)5135/188-30 • info@wiese-germany.com
 www.wiese-germany.com

DERIC TECHNIK s.c. • ul. Konwaliowa 2 • 62-070 Gołuski
 Telefon: +48 (0)61 624 71 35 • Faks: +48 (0)61 624 71 36 • info@deric.pl
 www.deric.pl

